

www.kia.com



ליאון ברנט | ליאון ברנט



לפרטים: *9920

חפשו אותנו ב-f

התמונות והפרטים המופיעים במפרט זה מתייחסים לדגמים המשוקים במקומות שונים בעולם ומתורגמים מהמקור הלוועזי. ייתכנו הבדלים בין התיאור או התמונה המובאים במפרט, לבין הדגמים המשוקים על ידי קיה מוטורס, הן מבחינת המפרט הטכני והן מבחינת האביזרים, הציוד והמערכות הנלווים. ייתכנו שינויים הנעשים מזמן לזמן על ידי היצרן. אין בפרסום המובא כאן כדי לחייב את היצרן /או את החברה באספקת דגמים שיכללו את כל או חלק מהאביזרים, הציוד והמערכות המתוארים במפרט זה. היצרן שומר לעצמו את הזכות לבטל, להוסיף, לשנות ולשפר ללא הודעה מוקדמת. ט.ל.ח.

קוד דגם	תיאור דגם	רמת האבזור הבטיחותי
190/189/192/188	ספורטאג' בנוי 1.6 ל' URBAN / ספורטאג' בנוי 2.0 ל' EX / URBAN TOP / ספורטאג' בנוי 1.6T ל' PREMIUM GT	דרגה 6



פירוט מערכות הבטיחות המתקנות בדגמי ספורטאג':

- 6 כריות אוויר
- מערכת בקרת סטייה מנתיב
- מערכת אקטיבית למניעת סטייה מנתיב
- בלימה אוטומטית בעת חירום
- ניטור מרחק מלפנים
- בקרת שיוט אדפטיבית
- זיהוי הולכי רגל
- זיהוי רכב דו גלגלי
- זיהוי כלי רכב בשטח מת
- מצלמת רוורס
- חיישני חגורות בטיחות
- זיהוי תמרורי תנועה

מקרא:

- מערכת מותקנת בדגם הרכב
- מערכת אופציונאלית להתקנה
- ✗ מערכת שאינה מותקנת בדגם הרכב

דרגת זיהום אוויר מרכב מנועי

דרגת זיהום אוויר	1	2	3	4	5	6	7	8	9	10	11	12	13	14	15
זיהום מזערי	1	2	3	4	5	6	7	8	9	10	11	12	13	14	15

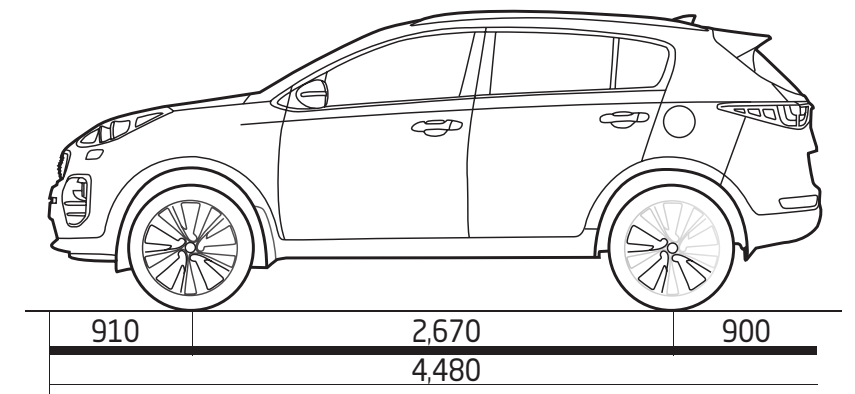
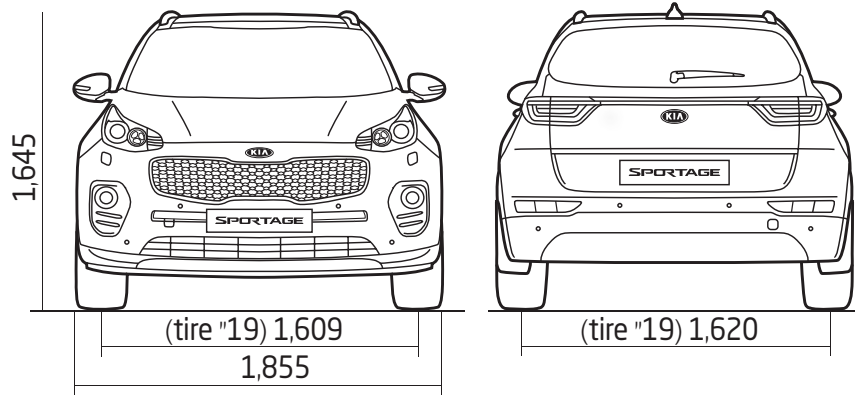
נתוני היצרן עפ"י בדיקת מעבדה. תקן EC 715/2007*2015/45, הדרגה מחושבת לפי תקנות אוויר נקי (גילוי נתוני זיהום אוויר מרכב מנועי בפרסומת), התשס"ט 2009.

דגם	נתוני צריכת דלק בליטרים ל-100 ק"מ	דרגת זיהום אוויר
ספורטאג' בנוי 1.6 ל' URBAN	7.3 משולב	דרגה 14
ספורטאג' בנוי 2.0 ל' EX / URBAN TOP	7.9 משולב	דרגה 14
ספורטאג' בנוי 1.6T ל' PREMIUM GT	7.5 משולב	דרגה 14



The Power to Surprise

The All New SPORTAGE



מידות (מ"מ)

	PREMIUM GT 7 1.6T 70CT	EX 7 2.0 אווטו	URBAN TOP 7 2.0 אווטו	URBAN 7 1.6 אווטו
משענת יד מרכזית במושב האחורי עם מחזיק כוסות	•	•	•	•
שידה מרכזית קדמית עם תא אחסון גדול הכולל משענת יד	•	•	•	•
2 מחזיקי כוסות קדמיים	•	•	•	•
זוג שלטי נוחות	•	•	•	•
הטייה מתכווננת של גב המושבים האחוריים	•	•	•	•
מערכת להדלקה וכיבי אורות אוטומטית	•	•	•	•
ריפויד עור למושבים	•	•	-	-
כיסוי תא מטען	•	•	•	•
בלם חניה רגלי	•	•	•	•
חיישני חניה קדמיים ואחוריים מקוריים	•	-	-	-

אבזור חיצוני

	PREMIUM GT 7 1.6T 70CT	EX 7 2.0 אווטו	URBAN TOP 7 2.0 אווטו	URBAN 7 1.6 אווטו
גג זכוכית פנורמי - חלק קדמי נפתח	•	•	•	-
פגושים בצבע הרכב	•	•	•	•
מראות צד בצבע הרכב	•	•	•	•
תאורה אחורית מסוג LED	•	-	-	-
צינור פליטה "אגוז" כפול בגימור כרום	•	-	-	-
ידיות דלתות בצבע הרכב	-	-	•	•
ידיות דלתות בגימור כסף	•	•	-	-
פנסי ערפל קדמיים	LED	•	•	•
ספויילר אחורי עם תאורת LED	•	•	•	•
מסילות גג	•	•	•	•
שמשות אחוריות כחות Privacy Glass	•	•	•	•
מגיני בוץ	•	•	•	•
מראות צד הכוללות איתות מסוג LED	•	•	•	•

אבזור

	PREMIUM GT 7 1.6T 70CT	EX 7 2.0 אווטו	URBAN TOP 7 2.0 אווטו	URBAN 7 1.6 אווטו
פתחי מיזוג אוויר אחוריים	•	•	•	•
4 חלונות חשמליים	•	•	•	•
חלון נהג חשמלי עם פתיחה אוטומטית	•	•	•	•
מראות צד חשמליות מחוממות עם אפשרות לקיפול אוטו	•	•	•	•
מערכת מולטימדיה הכוללת מסך מגע צבעוני 7"	•	•	•	•
שקעי AUX ו-USB	•	•	•	•
שליטה על מערכת השמע מגלגל ההגה	•	•	•	•
4 רמקולים + 2 טוויטרים	•	•	•	•
מערכת Bluetooth מקורית עם שליטה מההגה	•	•	•	•
מחשב דרך	•	•	•	•
DRIVE MODE SELECT - מערכת בחירת מצבי נהיגה	•	•	•	-
שקעי אספקת מתח בשידה המרכזית וליושבים בשורה השנייה	•	•	•	•
2 סוככי שמש עם מראות איפור מארות	•	•	•	•
תא אחסון עילי למשקפיים+תאורת מפות	LED	LED	•	•
תאורה בתא המטען	LED	LED	•	•
תאורת נוחות בתא הנוסעים	LED	LED	•	•
מושב נהג מתכוונן לגובה	•	•	•	•
מושב נוסע מתכוונן לגובה	•	•	-	-
מושבים קדמיים מתכווננים חשמלית	•	-	-	-
דושות בגימור אלומיניום	•	-	-	-
לוח מחוונים "SUPER VISION 4.2"	•	-	-	-
זוג מגופי העברת הילוכים הממוקמים מאחורי גלגל ההגה	•	-	-	-
מפתח "חכם" - זיהוי מרחוק והתנעה בלחיצת כפתור	•	-	-	-
מושבים אחוריים עם קיפול 60:40	•	•	•	•

אבזור

•	ECM - מראה פנימית חשמלית מונעת סינוור (למעט בדגם URBAN 1.6 ל' אוטו)
•	TSA - בקרת יציבות נגרר
•	VSM - מערכת לניהול יציבות הרכב
•	מעטפת פלדה להגנת תא הנוסעים
•	אזורי קריסה וספיגה
•	נקודות עיגון isofix
•	משענת ראש קדמיות עם כיוון מלא
•	משענת ראש עם כוונן גובה לכל המושבים
•	משבת מנוע מקורי (אימוביליזר)
•	נעילה מרכזית אוטומטית הכוללת חיישן מהירות להפעלה עצמית
•	נעילת ביטחון לילדים בדלתות האחוריות
•	מע' שחרור נעילת דלתות בשעת תאונה
•	חגורות בטיחות בעלות 3 נקודות עיגון לכל המושבים
•	התראה לחגירת חגורות בטיחות בכל המושבים

בטיחות

קדמי	דיסק מאוורר
אחורי	דיסק

בלמים

מחשב כפול 70CT מבוקרת מחשב	1.6T ל'
הילוך ראשון	1:3.929
הילוך שני	1:2.318
הילוך שלישי	1:2.043
הילוך רביעי	1:1.070
הילוך חמישי	1:0.822
הילוך שישי	1:0.884
הילוך שביעי	1:0.721
הילוך אחורי	1:5.304
יחס העברה סופי 1,2,4,5	1:4.857
יחס העברה סופי R,3,6,7	1:3.579

מתלים

קדמי - תומכות מקפרסון, קפיצי סליל ומוט מייצב
אחורי - מתלה נפרד רב חיבורי, קפיצי סליל ומוט מייצב

בטיחות

2	כריות אוויר קדמיות לנהג ולנוסע הקדמי (אפשרות ניתוק כרית אוויר לנוסע הקדמי)
2	כריות אוויר צידיות להגנה על היושבים במושבים הקדמיים
2	כריות וילון להגנה על ראשי היושבים מלפנים ומאחור במקרה של התנגשות צידית
•	ABS+EBD
•	ESP+TCS - מערכת בקרת יציבות ואחיזה עם חיישני התהפכות בשילוב מערכת בקרת משיכה
•	AEB - מערכת בלימת חירום אוטונומית
•	FCW - מערכת התראה למניעת התנגשות קדמית
•	LKAS - מערכת סיוע לשמירה על נתיב הנסיעה המבצעת תיקוני היגוי
•	HBA - מערכת אוטומטית לעמעום אור גבוה
•	BAS - מערכת סיוע לבלימת חירום
•	HAC - מערכת סיוע לזינוק בעלייה
•	DBC - מערכת לבקרת ירידה במדרון
•	ROP - מערכת למניעת התהפכות
•	ESS - מערכת התראה בעת בלימת חירום
•	TPMS - מערכת לניטור אוויר בצמיגים
•	DRL - תאורת יום אוטומטית מסוג LED

אבזור

	PREMIUM GT 7 1.6T 70CT	EX 7 2.0 אווטו	URBAN TOP 7 2.0 אווטו	URBAN 7 1.6 אווטו
הגה כח חשמלי מתכוונן לגובה ולעומק	•	•	•	•
הגה וידית הילוכים בציפי עור	•	•	•	•
מע' בקרת שיט הכוללת מביל מהירות עם שליטה מגלגל ההגה	•	•	•	-
חיישן גשם להפעלת מגבים באופן אוטומטי	•	•	•	-
מזקן מקורי רב עוצמה	•	•	•	•
מע' בקרת אקלים דיגיטלית דו אזורית	•	•	•	-
מפשיר אדים קדמי אוטומטי	•	•	•	-

תיבת הילוכים

מנוע בנזין	7 1.6	7 2.0	7 1.6T
נפח (סמ"ק)	1,591	1,999	1,591
קודח X מהלך	77x85.44	81x97	77x85.44
הספק (סל"ד/כ"ס)	177/5,500	155/6,200	132/6,300
מומנט (סל"ד/קג"מ)	27/1,500-4,500	19.6/4,000	16.4/4,850
שרשרת תזמון	•	•	•

מידות

אורך (מ"מ)	4,480
רוחב (מ"מ)	1,855
גובה (מ"מ) כולל מסילות גג	1,645
בסיס גלגלים (מ"מ)	2,670
מרווח גחון (מ"מ)	172
משקל עצמי (ק"ג) 1.6 ל'	1,480
משקל עצמי (ק"ג) 2.0 ל'	1,501
משקל עצמי (ק"ג) 1.6T ל'	1,609
נפח תא מטען (ל')	466
נפח תא מטען מושבים מקופלים (ל')	1,455

מערכת הנהגה

בנזין 1.6 ל' / 2.0 ל'	2WD
בנזין 1.6T ל'	4WD
רדיוס סיבוב	5.3

הזנת דלק

הזרקת דלק ישירה ממוחשבת GDI	1.6 ל' / 1.6T ל'
הזרקת דלק רב נקודתית MPI	2.0 ל'
נפח מיכל (ל')	62

צמיגים

דגם URBAN 1.6 ל'	215/70R16
דגם URBAN 2.0 ל'	225/60R17
דגם EX 2.0 ל' / 1.6T ל'	245/45R19
חישוקי סגסוגת קלה	•
גלגל חלופי בגודל מלא	•

The All New
SPORTAGE