



לפרטים: *9920

חפשו אותנו ב-f

קיה היא כוח השינוי החדש והמלהיב ביותר בעולם הרכב, ואנו ערוכים לשנות את האופן שבו אתה מרגיש וחושב על הנהיגה. זו אינה סתם הבטחה; אנו מחויבים להפוך את הנהיגה להנאה אמיתית עבור לקוחות בכל רחבי העולם. עם עיצוב צעיר ועם הטכנולוגיות המתקדמות ביותר, המכוניות של קיה מסובבות ראשים בכל רחבי העולם עם "הכוח להפתיע". קיה מציעה מערך שלם של דגמים שימושיים ומלהיבים להפליא לנהיגה. שים עין על קיה, כי החלק הטוב ביותר עדיין לא הגיע.

חברת **קיה מוטורס** יצרנית של רכב איכותי לצעירים ברוחם - נוסדה בשנת 1944 והיא יצרנית הרכב הוותיקה ביותר בקוריאה. כחלק מקבוצת יונדאי-קיה, קיה הינה אחת מיצרניות הרכב המובילות בעולם. למעלה מ-2 מיליון כלי רכב מיוצרים מדי שנה ב-13 מפעלי ייצור והרכבה בשמונה מדינות בעולם, נמכרים ומקבלים שירות באמצעות רשת של מפיצים וסוכנים המכסה 172 מדינות. קיה מעסיקה היום למעלה מ-42,000 עובדים ברחבי העולם והכנסותיה השנתיות הן כמעט 15 מיליארד דולר. קיה היא נותנת החסות הראשית של אליפות הטניס הפתוחה של אוסטרליה ושותפה רשמית בתחום הרכב של פיפ"א - הגוף המנהל את תחרויות גביע העולם בכדורגל. סיסמת המותג של חברת קיה מוטורס - The Power to Surprise - מייצגת את המחויבות העולמית של החברה לענות על הציפיות של הלקוחות באמצעות חדשנות מתמדת בתחום הרכב.

מרבית התמונות והפרטים המופיעים בקטלוג זה מתייחסים לדגמים המשוקים במקומות שונים בעולם ומתורגמים מהמקור הלועזי. ייתכנו הבדלים בין התיאור או התמונה המובאים בקטלוג, לבין הדגמים המשוקים על ידי קיה מוטורס, הן מבחינת המפרט הטכני והן מבחינת האביזרים, הציוד והמערכות הנלווים. ייתכנו שינויים הנעשים זמן לזמן על ידי היצרן. אין בפרסום המובא כאן כדי לחייב את היצרן ו/או את החברה באספקת דגמים שישללו את כל או חלק מהאביזרים, הציוד והמערכות המתוארים בקטלוג זה. היצרן שומר לעצמו את הזכות לבטל, להוסיף, לשנות ולשפר ללא הודעה מוקדמת. ט.ל.ח.

קוד דגם	תיאור דגם	רמת האבזור הבטיחותי
190/189/192/188	ספורטאג' בנויין 1.6 ל' URBAN / ספורטאג' בנויין 2.0 ל' EX / URBAN TOP ספורטאג' בנויין 1.6T ל' PREMIUM GT	דרגה 6

רמת האבזור הבטיחותי:



מקרא:

- מערכת מותקנת בדגם הרכב
- מערכת אופציונאלית להתקנה
- ✗ מערכת שאינה מותקנת בדגם הרכב

פירוט מערכות הבטיחות המותקנות בדגמי ספורטאג':

- 6 כריות אוויר
- מערכת בקרת סטייה מנתיב
- מערכת אקטיבית למניעת סטייה מנתיב
- בלימה אוטומטית בעת חירום
- ניטור מרחק מלפנים
- בקרת שיט אדפטיבית
- זיהוי הולכי רגל
- זיהוי רכב דו גלגלי
- ✗ זיהוי כלי רכב בשטח מת
- מצלמת רוורס
- חיישני חגורות בטיחות
- ✗ זיהוי תמרוני תנועה

דרגת זיהום אוויר מרכב מנועי

דרגת זיהום אוויר	1	2	3	4	5	6	7	8	9	10	11	12	13	14	15
זיהום מזערי															

זיהום מירבי

נתוני היצרן עפ"י בדיקת מעבדה. תקן EC 715/2007*2015/45, הדרגה מחושבת לפי תקנות אוויר נקי (גילוי נתוני זיהום אוויר מרכב מנועי בפרסומת), התשס"ט 2009.

דגם	נתוני צריכת דלק בליטרים ל-100 ק"מ						
ספורטאג' בנויין 1.6 ל' URBAN	עירוני	9.7	בינעירוני	5.9	משולב	7.3	דרגה 14
ספורטאג' בנויין 2.0 ל' EX / URBAN TOP	עירוני	10.9	בינעירוני	6.1	משולב	7.9	דרגה 14
ספורטאג' בנויין 1.6T ל' PREMIUM GT	עירוני	9.2	בינעירוני	6.5	משולב	7.5	דרגה 14



The Power to Surprise

The All New
SPORTAGE



The All New
SPORTAGE
 ממציא מחדש את כללי המשחק

קח את חוויית הנהיגה שלך לרמה חדשה ומלהיבה הודות למראה הייחודי, שימוש חדשני בטכנולוגיה ולתשומת הלב יוצאת הדופן לפרטים הקטנים. ספורטאג' החדש - פשוט לא ניתן להתעלם ממנו.



The All New
SPORTAGE
מגדיר מחדש את הנהיגה

הספורטאג' החדש משרד אנרגיה מיוחדת משלו.
הוא מצהיר על נוכחותו בביטחון עילאי, עם הכוח להקסים באמצעות העיצוב
המרשים והפרטים המדויקים. זה הזמן להצהיר את הצהרה שלך על הכביש.

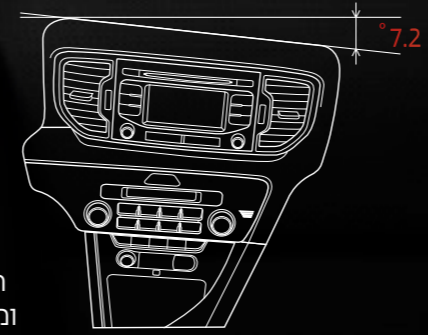


הכן את עצמך לסיפור אהבה עם הקונסולה וסביבת הנהג, בעלת התכנון הלוגי והאלגנטי ביותר שנראה אי פעם. תן לעצמך לשקוע לתוך החוויה, המומחים שלנו עיצבו הכל כדי להבטיח לך הנאת נהיגה אולטימטיבית.

**מראה יוצא דופן
מכל זווית אפשרית**

חויית השימוש במרחב הנהיגה שלך

הספורטאג' החדש, מגדיר מחדש את ההבנה שלנו לגבי ניצול המרחב. נוחות עילאית ושליטה בקצות האצבעות מעניקות לך תחושה של שלווה בכל פעם שאתה מתיישב מאחורי ההגה ויוצא לדרך.



לוח המכשירים המרכזי

החלק המרכזי של לוח המכשירים מוטה כלפיך בזווית מושלמת של 7.2 מעלות, כך שמערכת השמע ובקרת האקלים נמצאות כולן בהישג ידך. השילוב של הנדסת אנוש מחושבת ומיקום הגיוני של מתגי השליטה הוא שיוצר את חויית הנהיגה המושלמת עבורך.

צג מונוכרום 3.5 אינץ' TFT-LCD מציג מידע חשוב כולל מרחק הנסיעה, הטמפרטורה החיצונית, המהירות הממוצעת והמרחק שעברת. כל אלה מוצגים בצורה ברורה על גבי הצג, בכדי לאפשר לך לשמור את המבט על הכביש מבלי להסתכן.

* צג צבעוני 4.2 אינץ' TFT-LCD בדגם PREMIUM GT בלבד.





המעצבים המקצועיים שלנו שילבו בקפידה את החומרים המשובחים והעמידים ביותר עם תשומת לב מרבית לפרטים הקטנים, כדי לייצר תחושה של אלגנטיות ונוחות טהורה שתשפר את תחושת השלווה הפנימית שלך, מבלי שתרגיש את מה שמתרחש בחוץ.

**תפוס מקום
לקראת הנסיעה של חיך**

נוחות וגמישות ללא פשרות

שפע של אור טבעי וסחרור של אוויר חימוני, הופכים את הנסיעה בספורטאג' החדש לחוויה חדשה ומרעננת ממה שהכרת עד היום. אל תתפלא אם הנוסעים לא ירצו שהנסיעה תיגמר.

כוונון חשמלי של המושבים הקדמיים מושב הנהג הנוח להפליא עם הכווןון החשמלי, מאפשר לך להתאים את המושב בכדי להגיע לנוחות המרבית בעזרת 10 כיוונים אפשריים. אפשרויות כיוון נוספות מאפשרות תזוזה ל-2 כיוונים לתמיכה בגב התחתון, כדי לדאוג לנוחות שתאפשר לך להיות ערני ונינוח בזמן נסיעות ארוכות במיוחד. מושב הנוסע הקדמי בעל 8 אפשרויות כיוון מבטיח הנאה ונוחות מרבית גם לנוסע לידך.

* בדגם PREMIUM GT בלבד.



הטיה מתכווננת של גב המושב האחורי נוסעים היושבים בשורת המושבים השנייה של הספורטאג' החדש, נהנים מיותר אפשרויות נוחות מאי פעם. ידיות נוחות לשימוש, הממוקמות בקפידה משני צדי כרית המושב מאפשרות לכל נוסע להישען לאחור ולבחור בקלות את תנוחת הישיבה הרצויה לו, וליהנות מחוויית הנסיעה של הספורטאג' החדש.

חלון שמש פנורמי מוגדל בגג*

גג השמש הפנורמי של הספורטאג' החדש, מעניק תצוגה טובה יותר מאי פעם של השמיים ומשרה תחושה של חופש במהלך הנסיעה.

* למעט בדגמי URBAN



המרחב הפנימי גדל כשהאופקים שלך מתרחבים

בחירה בספורטאג' החדש היא השקעה באיכות החיים שלך.
הוא מציע מרחב גדול די והותר עבור הצרכים השימושיים של השגרה היומיומית שלך.

מפתח "חכם"

בלחיצת כפתור פשוטה תוכל להתניע ולדומם את המנוע, לפתוח ולנעול את הדלתות.
*בדגם PREMIUM GT בלבד



מושבים אחוריים מתקפלים ביחס 60:40 המושבים האחוריים המתקפלים מאפשרים הובלה של פריטים גדולים במיוחד.



מושבים אחוריים מתקפלים למצב שטוח לגמרי המושבים האחוריים מתקפלים למצב שטוח לגמרי כדי לאפשר הובלת מטען בצורה קלה ובטוחה יותר.

שמור על הבטיחות בכל תנאי הדרך ומזג האוויר

איננו מסוגלים לחזות את מה שהטבע מכין לנו כשאנו נוסעים, אולם אנו יכולים להבטיח ולשמור על הבטיחות המרבית.



בקרת שיוט אוטומטית*
הגדר מהירות קבועה ושמור עליה, לחץ על דוושת ההאצה או הבלמים כשאתה רוצה לנתק את בקרת השיוט.
* למעט בדגם 1.6 URBAN ל"



מערכת ניהול יציבות הרכב VSM
טכנולוגיה זו מסייעת לך לשמור על היציבות והבטיחות בעת בלימה ופנייה בו זמנית, במיוחד כשמדובר בדרכים רטובות, חלקות או משובשות.



מערכת בחירת מצבי נהיגה DMS - Drive Mode Select*
מאפשרת לך לבחור בין מצב Normal, או Sport כדי להתאים לאופן שבו אתה רוצה לנהוג, בהתאם לתנאי הדרך ומזג האוויר.
* למעט בדגם 1.6 URBAN ל"



חוזק ובטיחות הולכים יד ביד

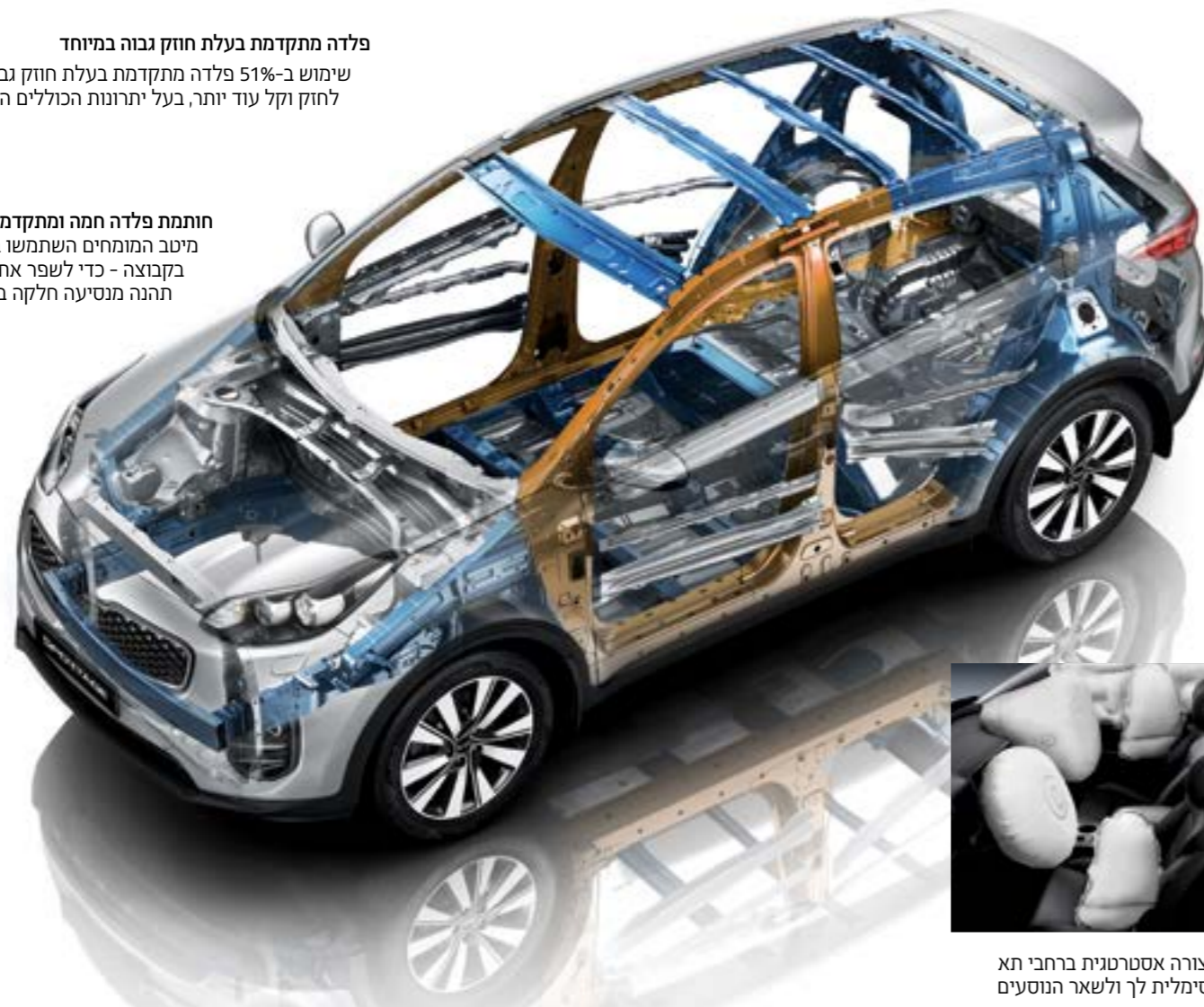
שימוש נרחב בפלדה מתקדמת בעלת חוזק גבוה (AHSS) בשילוב עם שלדה מחוזקת, הופך את הספורטאג' החדש לרכב בטוח ושקט יותר מאי פעם.

פלדה מתקדמת בעלת חוזק גבוה במיוחד

שימוש ב-51% פלדה מתקדמת בעלת חוזק גבוה (AHSS), הופך את הספורטאג' החדש לחזק וקל עוד יותר, בעל יתרונות הכוללים התנהגות כביש טובה יותר וצריכת דלק משופרת.

חותמת פלדה חמה ומתקדמת

מיטב המומחים השתמשו ב-103 מטרים של דבקים מבניים - יותר מכל רכב אחר בקבוצה - כדי לשפר את חוזק המרכב תוך הפחתה מרבית של הרעש והרעידות. תהנה מנסיעה חלקה במיוחד.



6 כריות אוויר הממוקמות בצורה אסטרטגית ברחבי תא הנוסעים, מציעות הגנה מקסימלית לך ולשאר הנוסעים ברכב במקרה של התנגשות.

אין דבר הדומה לתחושה של טכנולוגיית ההנעה לכל הגלגלים בשעה שהיא נכנסת לפעולה, כשהספורטאג' החדש מתמודד עם עיקולים בכביש. הנסיעה בפניות מעולם לא הייתה מהנה יותר.

טכנולוגיית היציבות המתקדמת ביותר

Dynamax AWD*

True AWD. Continuously thinking forward.

מערכת ההנעה לכל הגלגלים (AWD) המשתלבת באופן אוטומטי ומזהה את תנאי הדרך, מהירות הגלגלים והתאוצה, מעבירה את כמות המומנט הנכונה לגלגלים הקדמיים והאחוריים לקבלת אחיזת כביש אופטימלית. תהנה מחוויית הנהיגה בידיעה שאתה יכול להתמודד עם כל תנאי הדרך ומזג האוויר. * בדגם PREMIUM GT בלבד



מערכת בקרת אחיזה מתקדמת בפניות (ATCC)*

מערכת בקרת אחיזה המתקדמת בפניות מנטרת ומנתחת את תנאי הכביש, ומוודאת שכמות המומנט הנכונה מועברת לגלגל בעל האחיזה הטובה ביותר, כדי למנוע תת-היגוי או היגוי יתר. * בדגם PREMIUM GT בלבד



מתלים התכנון והגיאוטרייה של מערכת המתלים המשופרת של הספורטאג' החדש, מציעים התנהגות כביש יציבה עוד יותר במהירויות גבוהות לבטיחותך ולחוויית נסיעה משופרת.

תשומת לב לפרטים מאפשרת נסיעה מהנה יותר

מגוון מאפיינים ותכונות סטנדרטיות באיכות גבוהה במיוחד עם מבחר רחב של אבזור אופציונאלי, מאפשרים לך ליהנות מחוויית נהיגה בספורטאג' החדש.



צג מונוכרום 3.8 אינץ' למערכת השמע השתמש בצג המונוכרום 3.8 אינץ' המעוצב בצורה נגישה וקלה לשימוש, לחוויית שמע משופרת.



שקעי AUX ו-USB אתה ונוסעיך יכולים לחבר התקני USB או התקנים ניידים אחרים להשמעת מוזיקה בצורה נוחה.



שליטה על מערכת השמע שליטה בקצות האצבעות במערכת השמע מאפשרת לך להיות ממוקד תמיד בכביש שלפניך. **מערכת Bluetooth** מתגי שליטה על גבי גלגל ההגה מאפשרים לך להיות מקושר בקלות במהלך הנסיעה. מערכת זו תמנע ממך התעסקות מיותרת בזמן הנהיגה.



כפתור התנעה / כיבוי *
למען הנוחיות והבטיחות, אינך צריך להוציא את מחזיק המפתחות מכיסך בעת פתיחת הדלת או נעילתה, התנעת המנוע או ניתוק מהאימוביליזר.
* בדגם PREMIUM GT בלבד



מפשיר אדים אוטומטי*
חיישן מתוכם מזהה אדים על השמשה הקדמית ומפשיר אותם באופן אוטומטי, כדי להעניק לך שדה ראייה נקי כל הזמן.
* למעט בדגמי URBAN



אורור ושקע כוח למושבים בשרה שנייה
אוויר קר או חם זמין בעת הצורך, בנוסף לכך הנוסעים היושבים מאחור יכולים להטעין את ההתקנים שלהם במהלך הנסיעות.



מערכת בקרת אקלים אוטומטית מפוצלת לשני אזורים (D-FATC)*
תפקוד "הגדר ושכח" מפעיל ומנתק את מערכת בקרת האקלים באופן אוטומטי כדי לשמור על הטמפרטורה המושלמת עבורך ועבור שאר הנוסעים בכל עת.
* למעט בדגם URBAN 1.6



בקרת טמפרטורה ידנית*
מתנים וחונות רכים למגע מאפשרים לך לקבוע את הטמפרטורה לפי רצונך בצורה מדויקת עבורך ועבור שאר הנוסעים.
* בדגמי URBAN בלבד

המראה כן קובע

מאפייני עיצוב ונוחות אלה נוצרו עקב התשוקה שלנו להתייחס אפילו לפרטים הקטנים ביותר.



יחידות תאורה משולבות מאחור מסוג LED**



ידיות דלתות חיצוניות בצבע כרום מט**



ידיות דלתות חיצוניות בצבע כסף***



ידיות דלתות חיצוניות בצבע המרכב*



יחידות תאורה משולבות מאחור מסוג נורות



צבע שחור מבריק**



צבע שחור מבריק***



גימור מוטבע לא צבוע*

חיפוי לספי הדלתות
הדרך המושלמת עבורך להגן על תא הנוסעים האהוב של הספורטאג' החדש ולדאוג שייראה תמיד כמו חדש.



מסילות גג
פסי הנשיאה על הגג מתוכננים להובלת כמות מטען מרבית וקורות רוחב, מגבירות את השימושיות (קורות הרוחב זמינות כאופציה בתשלום).



שיפורים אווירודינמיים

התוספות החכמות בצדי הספוליר האחורי, מקטינות את מקדם הגרר לשיפור צריכת הדלק, ובנוסף "מסך אוויר" מתקדם באזור הגלגלים משפר את זרימת האוויר סביב הגלגלים הקדמיים, כדי להציע לך חוויית נהיגה נוחה בהרבה.



מערכת קבלת פנים "חכמה"

התקרב לרכב עם מחזיק המפתחות החכם של הספורטאג' החדש, ותוכה לראות איך הוא מתעורר לחיים כשתגיע לטווח הפעולה. תאורת קבלת הפנים מאירה, ומראות הצד נפרשות למצב פתוח כך שאתה מוכן להתחיל בנסיעה.
* בדגם PREMIUM GT בלבד

* בדגמי URBAN בלבד ** בדגם PREMIUM GT בלבד *** בדגמי LX / EX בלבד



קונסולה מרכזית בצבע שחור מבריק



תיפורים על לוח המכשירים



ידידות החלפת הילוכים על גלגל ההגה



ידידות פנימיות בציפוי כרום מט



תקרה בצבע שחור



פנסי ערפל מסוג LED



קישוט בדלת תא המטען



קישוט סביב החלונות



קישוט ספי הצד



צינור מפלט כפול וחיפוי מעוצב לפגוש

תיפורים על לוח המכשירים תשומת לב לפרטים מוסיפה מימד חדש של אלגנטיות וסגנון. **קונסולה מרכזית בצבע שחור מבריק** דוגמה אחת של התשוקה שלנו להציע לך את הגימור המעולה והאולטימטיבי בשילוב עם עמידות של העולם האמיתי. **ידידות פנימיות בציפוי כרום מט** מגע עדין שמעניק מרכיב נוסף של עידון מרומז וקלאסיות אמיתית. **ידידות החלפת הילוכים על גלגל ההגה** שליטה בקצות האצבעות והחלפות הילוכים מהירות להפליא, מעניקות לך מימד נוסף של שליטה ברכב. **תקרה בצבע שחור** האופי העדכני והייחודיות של GT Line מודגשים בעדינות בכל רחבי תא הנוסעים. * בדגם PREMIUM GT בלבד

פנסי ערפל מסוג LED וודא שאתה רואה את הדרך בצורה הטובה ביותר, ושאתה נראה כפי שאתה רוצה שתיראה. **קישוט בדלת תא המטען** ציפוי כרום מט מעניק רושם מתוחכם ואלגנטי יותר מאשר ציפוי כרום מבריק פשוט. **קישוט סביב החלונות** מגע עיצובי מסוגן מוסיף אווירת אלגנטיות למראה מהצד של הספורטאג' החדש שלך. **קישוט ספי הצד** ציפוי כרום מט מהודר ועדכני מדגיש את הקווים החלקים והספורטיביים של הספורטאג' החדש שלך. **צינור מפלט כפול וחיפוי מעוצב לפגוש** תוספות מסוגנות אלה מדגישות את הרושם הספורטיבי החזק של הספורטאג' החדש שלך. * בדגם PREMIUM GT בלבד

מגוון עיצובים לכל טעם

כשאתה מבלה זמן רב כל כך בנסיעה אתה מצפה להיות רגוע ונינוח, להרגיש תחושה של בית בסביבה שלך ובכל מקום בו אתה נמצא.

חלל פנימי בגוון אחד, שחור



אופציה בדגמי EX ו-GT-1 PREMIUM



בדגם LX



בדגמי URBAN



אופציה בדגמי EX ו-GT-1 PREMIUM

כלי רכב בהרמוניה עם הטבע

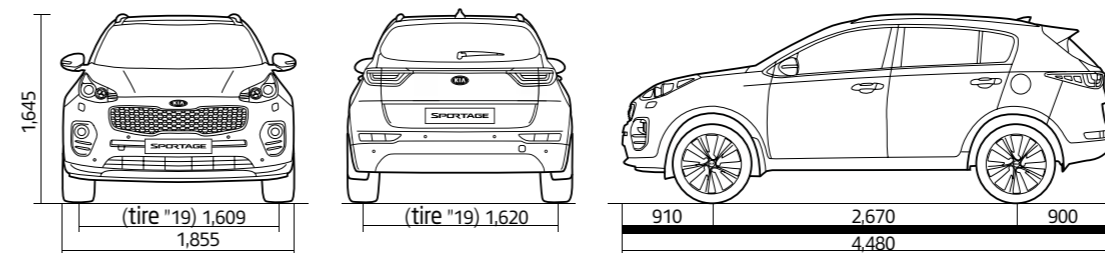
בין אם אתה יוצא למרחבים הפתוחים או פשוט נהנה מלחיות באיזון בר-קיימא יותר עם המערכת האקולוגית, מצאת נפש תאומה בקיה. שמירה על איכות הסביבה ואחריות חברתית נמצאות בראש סדר העדיפות של קיה, ואנו מגבים את המחויבות שלנו באמצעות פעילות מוחשית. תת המותג EcoDynamics שלנו, שנוסד בשנת 2009, מסמל את המכוניות הידידותיות ביותר לסביבה בכל אחת מסדרות הדגמים של קיה, שממחישות את הטכנולוגיות החדשות שלנו לחיסכון בדלק ולהפחתת פליטות המזהמים, כגון מערכות הנעה היברידיות, חשמליות ובאמצעות תאי דלק מימניים. אנחנו מקימים גם מערכת ייצור גלובלית נקייה, מגבירים את שיעור שימור המשאבים, ומתכננים כלי רכב תוך התחשבות בשלב הגריטה. במקביל, אנו משתמשים יותר ויותר בחומרים ידידותיים לסביבה במכוניות שלנו, חומרים

eco dynamics

שנבחרו הודות להרכב שלהם, ליכולת ההתכלות הביולוגית שלהם, ובטכנולוגיה בהשראה ביולוגית. לדוגמה, כדי להקטין את טביעת הרגל הפחמנית שלנו, אנו מחליפים חומרים על בסיס נפט בחומרים על בסיס צמחי בכל מקום שאפשר. כפי שניתן לראות, אנו בקיה מוטורס מחויבים למצוא פתרונות מהותיים לצמצום צריכת האנרגיה ולמאבק בשינוי האקלים. אם אתה מרגיש כמונו לגבי שמירה על איכות הסביבה והבטחת עתיד טוב יותר לדור הצעיר, יש לנו רכב המתאים בדיוק עבורך.



מידות (מ"מ)



900 / 910	שלוחות (קדמית/ אחורית)	4,480	אורך כללי
993 / 997	מרווח ראש (שורה ראשונה / שנייה) (עם נג פנורמי: 954 / 962)	1,855	רוחב כללי
1,053 / (max 1,129) 970	מרווח רגליים (שורה ראשונה / שנייה)	1,645	גובה כללי (כולל מסילות נג)
1,400 / 1,450	מרווח כתפיים (שורה ראשונה / שנייה)	2,670	בסיס גלגלים
1,380 / 1,300	מרווח מותניים (שורה ראשונה / שנייה)	1,609	מפשק גלגלים (קדמי)
172	מרווח גחון מינימלי	1,620	מפשק גלגלים (אחורי)

חישוקים



חישוקי סגסוגת 16 אינץ' בדגם 1.6 URBAN ל' / חישוקי סגסוגת 17 אינץ' בדגמי 20 URBAN ל' / LX



חישוקי סגסוגת 19 אינץ' בדגם EX



חישוקי סגסוגת 19 אינץ' בדגם PREMIUM GT

צבעי מרכב

לבחירתך 9 צבעי מרכב אטרקטיביים



New Infra Red (AA9)



Tricoat White (HW2)



Black Pearl (1K)



Alchemy Green (A2E)



Sparking Silver (KCS)



Dark Gun Metal (ESB)



Canyon Silver (C2S)



Plant Blue (D7U)



Sirius Silver (AA3)